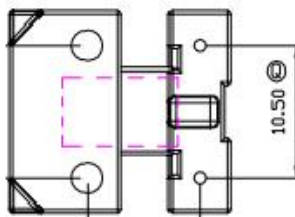
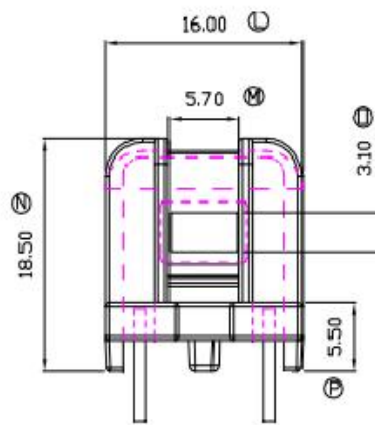
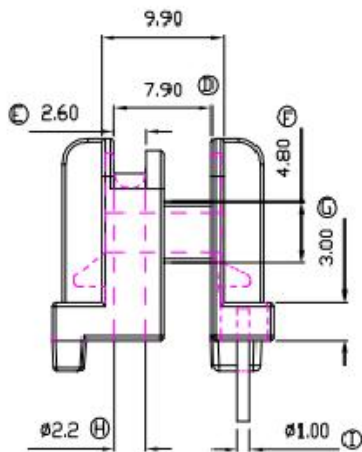
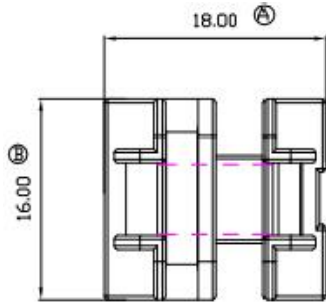




P/N:



数字签名者：张杨
日期：2023.09.27 14:01:42 +08'00'

序号	料号	去除脚位	PIN长	序号	料号	预留脚位	PIN长
1	02.03.00725	空3, 4	3.5±0.3	4			
2				5			
3				6			



Anhui Shirui Electronic Technology Co.,Ltd

www.shiruitech.com TEL:(0086)55165232650 sales@shiruitech.com

SR NO: SR-UU1001	MATERIAL: Phenolic	UNIT:mm TOLERANCE 0<X<4 ±0.1 4<X<16 ±0.2 16<X<63 ±0.3 PIN PITCH ±0.2	DRN:	Rick
	ULREC: UL94V-0		CHD:	Leo
MODEL NAME: UU10.5(2+2)P-1S H	ANGLE:±° SCALE1:1		ISSD:	Jike